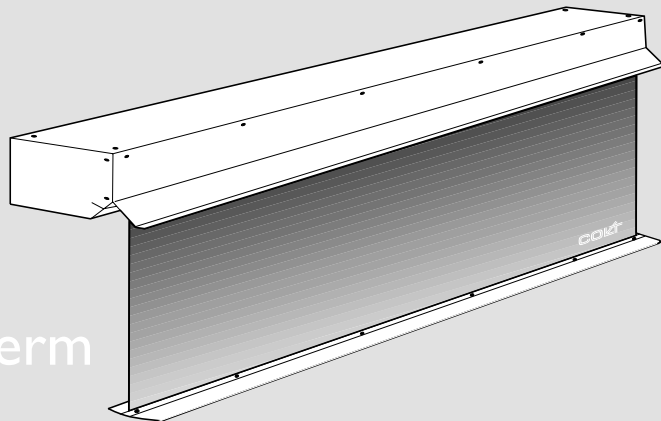


SmokeMaster – Rookscherm

Automatisch rookscherm



SMOKEMASTER

De SmokeMaster, type SM-5, is een rookscherm dat in geval van brand automatisch afrolt. Het rookscherm zorgt ervoor dat rook en verbrandingsgassen binnen de voorgeschreven rookcompartimenten blijven. Hiermee wordt verhindert dat deze zich ongecontroleerd kan verspreiden. De SmokeMaster wordt toegepast in winkelcentra, atria, luchthavens, bedrijfsgebouwen etc. Kortom, overal waar om architectonische of bedrijfsmatige redenen een vast rookscherm niet wenselijk is.

Het rookscherm is vervaardigd van PU-gecoat glasvezeldoek met een dikte van ca. 0,4 mm. Het gewicht bedraagt 490 g/m². In het rolmechanisme – een RVS stang met een doorsnede van 70 mm – is de motor geïntegreerd.

De SmokeMaster SM-5 is getest volgens de prEN 12101 (oktober 2003), voldoet aan de temperatuur- / tijdclassificatie DA 120/600 °C > 120 minuten. Het systeem is compact en modulaair en biedt door de geringe afmetingen vele inbouw mogelijkheden. Van de kleinste ruimte tot volledige afscherming. De hoeken en T-stukken van het rookscherm zorgen voor variabele aanpassingen aan de richting.



▲ De SM-5 afgerold



▲ Harmonisch geïntegreerd



▲ Maximale efficiency



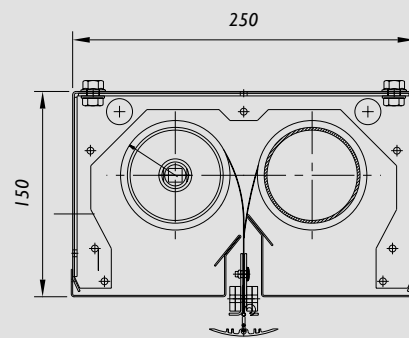
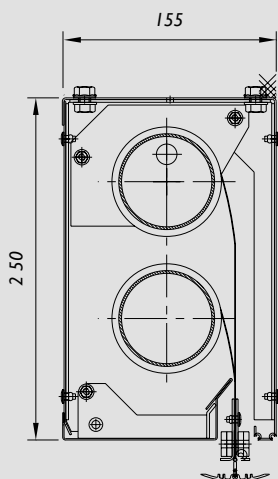
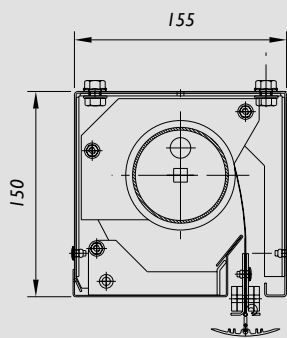
▲ Computersimulatie - in geval van brand

De SmokeMaster is verkrijgbaar met twee typen motoren:

1. D- Versie (driven down versie – ASB2/4) met 230 V AC en remmechanisme
2. G- Versie (gravity down versie – ASB1/4) met 24 V DC Motor en afromgewicht

Beide rollen het scherm bij een alarm af in een 'fail safe positie'. De SmokeMaster SM-5 kan op een brandmeldsysteem aangesloten worden.

Voor onderhoud en controlewerkzaamheden kan in de D-versie vanuit de schakelkast het scherm in iedere gewenste positie afgerold worden. De SmokeMaster is eenvoudig te monteren, wordt in onderdelen aangeleverd en ter plaatse geïnstalleerd. Het systeem kent twee afdeklijsten: een doelmatig industrieel profiel of een comfort profiel dat, onopvallend, toegepast wordt op die plaatsen waar voldaan moet worden aan hoge esthetische eisen. Het afdekprofiel kan in iedere kleur gecoat worden, zodat het past in de ruimte.



DE SMOKEMASTER SM- 5 IS VERKRIJGBAAR IN DRIE UITVOERINGEN:

TYPE SI

Enkelvoudig rookscherm.

TYPE DV

Dit type heeft een doorlopende behuizing waarin meerdere, elkaar overlappende, rookschermen opgenomen zijn. Deze uitvoering is bijzonder geschikt voor die plaatsen waar slechts een geringe inbouwbreedte ter beschikking staat.

TYPE DH

Dit type heeft een doorlopende behuizing waarin meerdere, naast elkaar aangebrachte, rookschermen opgenomen zijn. Deze versie is bij uitstek geschikt voor geringe inbouwhoogten.

AFROLMECHANISME

Het afrolmechanisme voor de D-versie bestaat uit een 230 V- wisselmotor en een 24 V-gelijkstroom-remmechanisme. Deze is in het rolmechanisme opgenomen. Voor

het goed functioneren van de D-versie is een stroomtoevoer van 230 V ~ 50 Hz voor de motor en 24 V DC voor gelijkstroom-remmechanisme vereist. Voor de G-versie is een

stroomtoevoer voor de motor vereist (22-40 V AC of 30-5- V DC). Hieronder vindt u de technische gegevens van deze motoren:

G-VERSION	10GF	25GF	D-VERSION	
Blokkeerkracht	33 VA	36 VA	WISSELSpanning	
Hefkracht	22 VA	42 VA	Stroomtoevoer	230 V AC / 50 Hz
Fixeerkracht	2.3 VA	2.7 VA	Nenn	126 W
WISSELSTROOM			Stroomverbruik	0,55 A
Min. spanning	22 V AC	22 V AC	Draaimoment	12 Nm/17 min ⁻¹
Max. spanning	40 V AC	40 V AC	INTERN REMMECHANISME	
GELIJKSTROOM			Stroomtoevoer	24 V DC (+10%)
Min. spanning	30 V AC	30 V AC	Nenn	6 W
Max. spanning	50 V AC	50 V AC	Belasting kortdurend	4 Minuten
TREKGEWICHT	5 kg	10 kg	Isolatieklasse	H DIN57700 + VDE 0700
			Beschermingsklasse	IP 44

AFDEKLIJSTEN

De afdeklijsten worden aan de onderzijde van het rookscherm bevestigd. Deze zijn verkrijgbaar in twee verschillende uitvoeringen (comfort profiel of industrieel profiel). Beide hebben als doel:

- het aantrekken en onder spanning zetten van het rookscherm in bedrijf (biedt functioneringszekerheid)
- stabilisering van het rookscherm bij luchtvervelingen (biedt functioneringszekerheid)
- als afsluiting van de behuizing (optisch).

- 1 niet brandbaar glasvezeldoek
- 2 geëxtrudeerde aluminium afdekljsten
- 3 gewichtprofiel

